

Schachtelschliesser 6213/60/38 schmal

Einbaugerät zum Verschliessen von Versandschachteln mit U-förmigen Klebeband-Verschlässen

Beschreibung / Anwendung

Mit dem Schachtelschliesser 6213 werden Versandschachteln mit zusammenstossenden Boden- und Deckelklappen U-förmig verschlossen.

Verarbeitet werden die meisten handelsüblichen Verpackungsklebebänder in 66-m bis 1000-m Rollen bis 38 mm Breite.

Das Gerät wird in den Paktisch oder in die Verpackungsmaschine eingebaut.

Während die Versandschachtel über das Gerät hinweggeschoben wird, appliziert es einen Klebebandstreifen, der an der vorderen Stirnseite mit einem Klebebandschenkel beginnt, über die Unterseite der Schachtel läuft und mit einem gleich langen Schenkel an der hinteren Stirnseite endet.

Die Schenkel der Klebebandstreifen an den Stirnseiten sind immer 60 mm lang, ganz gleich wie lange die Schachtel ist.

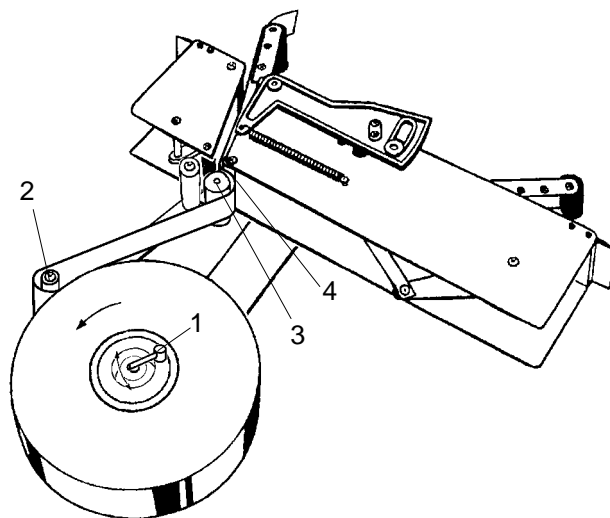
Der Schachtelschliesser 6213 arbeitet natürlich auch in der umgekehrten Einbaulage, so dass die oberen Deckelklappen der Schachtel auf gleiche Weise verschlossen werden können. Auch ein seitlich liegender Einbau, mit zwei spiegelbildlichen Schachtelschliessern einander gegenüber, ist möglich.

Handhabung

Einfädeln: Die Klebebandrolle wird so auf den Abrolldorn gesteckt und mit der Exzentrerspannung 1 fixiert, dass sie sich beim Abwickeln entgegen dem Uhrzeigersinn dreht. Das Klebeband um die Umlenkrolle 2 am Abrolldorn, mit der Klebseite über die längsgeriffelte weisse Bremswalze 3 und mit der Rückseite des Klebebandes über die benachbarte glatte Kunststoffwalze 4 durch den Einfädelschlitz bis vor die vordere Andrückwalze führen. Das Klebeband etwas spannen und von der Seite zwischen die beiden Kunststoffführungsplatten einschieben. Es liegt dann mit der nichtklebenden Seite an der Andrückwalze an. Das Gerät ist einsatzbereit.

Betrieb / Einstellungen: Die Bremse im Abrolldorn sollte nur soweit angezogen werden, dass sich die volle Rolle nach dem Abschneiden des Klebebandes nicht mehr selbständig weiterdreht und sich eine Schlaufe vor der Bremswalze bilden kann.

Kommt es bei leicht abrollbaren Klebebändern zu fehlerhaftem Abschneiden, so kann die Bandspannung mit der Bremswalze erhöht werden. Grundsätzlich die Bandspannung nur so hoch wie nötig einstellen. Zu hohe Spannung führt zu Fehlfunktionen.



Abmessungen

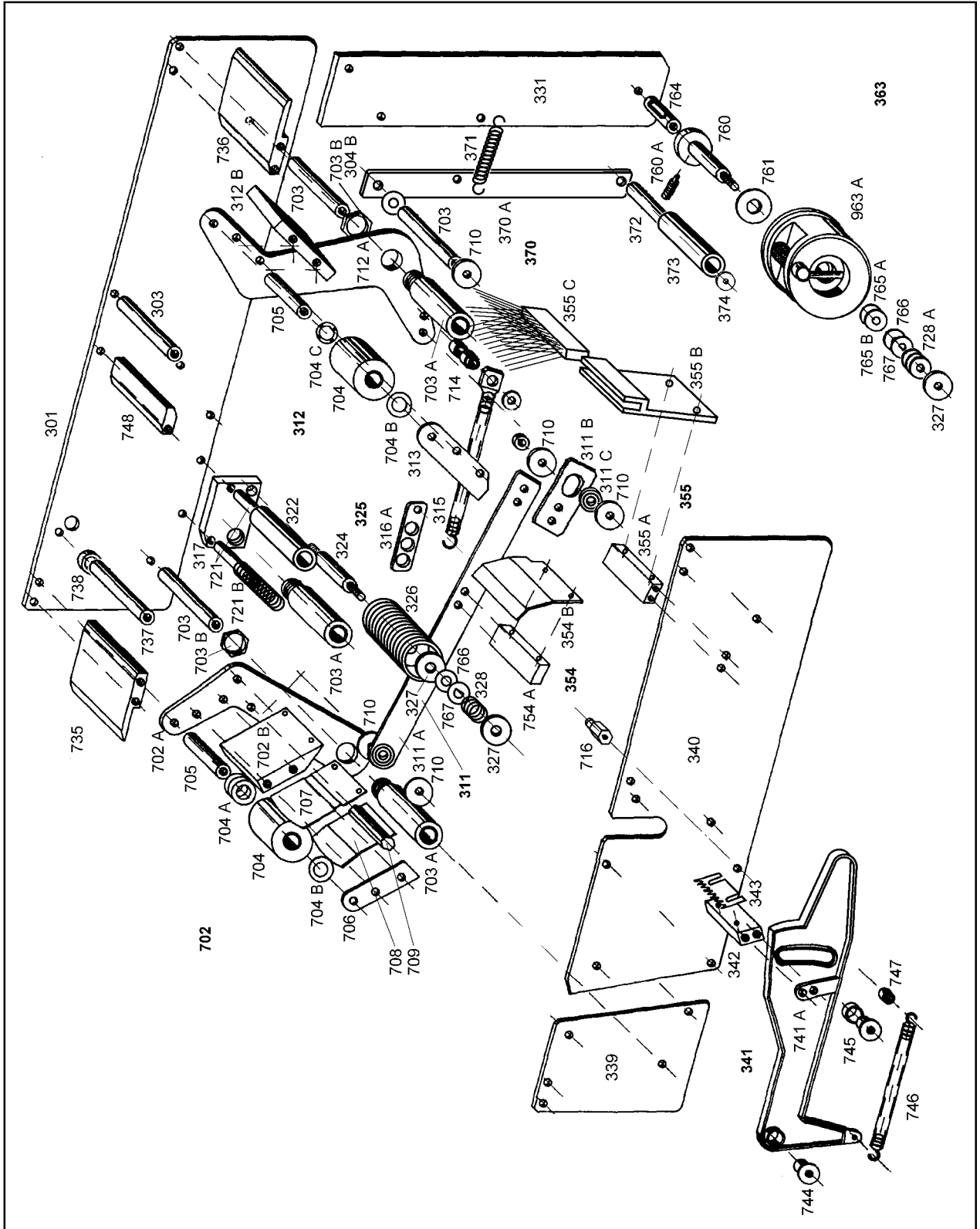
Länge: 545 mm
Abrolldorn Ø: 76 mm

Breite über alles: 100 mm
Rollen Ø: max. 450 mm

Einbautiefe: 600 mm
Rollenbreite: max. 38 mm

Gewicht 4,1 kg
Schenkel: 60 mm

Schachtelschliesser 6213/60/38 schmal



Ersatzteilliste Schachtelschliesser 6213/60/38 schmal

Teil Nr.	Beschreibung	Teil Nr.	Beschreibung
301	Grundplatte	316 A	Zugfederverstellung 3-stufig
303	Verbindungsstange mit Schrauben	716	Zugfederhalterung mit Schraube
702	vorderer Andrückhebel kpl., incl. 702 A - 704 B, 705 - 709	317	Distanzplatte
702 A	vorderer Andrückhebel allein, mit Flansch	721	Distanzstange/Achse für Bandumlenkung Nr. 322, mit Schrauben
702 B	Distanzplatte	721 B	Druckfeder
703	Achse für Andrückhebel, mit Schrauben	322	Kunststoff-Bandumlenkung
703 A	Nabe mit Lagerbüchsen	325	Bremswalze kpl. (incl. 324, 326 - 328, 766 + 767)
703 B	Mutter zu Nabe M 16 x 1	324	Achse für Bremswalze
704	Andrückwalze	326	Bremswalze mit Freilauf
704 A	Bremse kpl. mit 1 Wellen- und Stahlscheiben	327	U-Scheibe \varnothing 20/6,4 x 1,5 mm
704 B	Stahlscheibe	328	Brems-Druckfeder
704 C	Wellenscheibe	331	Verbindungsblech
705	Achse für Andrückwalze mit Schrauben	735	vordere Auflageplatte mit Schrauben
706	Seitenplatte vorn, mit Schrauben	736	hintere Auflageplatte mit Schrauben
707	Bandführungsplatte mit Schrauben	737	Anschlagstange kpl. mit Gummibelag + Schrauben
708	Bandstützplatte mit Schrauben	738	Gummibelag allein
709	Sechskantstange mit Schraube	339	Deckplatte vorn
710	U-Scheibe \varnothing 20/5,3 x 1,5 mm	340	Deckplatte hinten
311	Verbindungshebel kpl. (incl. 710 4x, 311 A - D, Schrauben + Muttern)	341	Auslösehebel kpl. (incl. 741 A, 342, 343) Alu 4 mm
311 A	Verbindungshebel allein, mit eingepresstem Kugellager	741 A	Auslösehebel allein, Alu 4 mm
311 B	Kunststoff-Führung allein, für hintere Verbindungshebel-Lagerung	342	Messerbalken mit Schrauben
311 C	Kugellager allein, für hintere Verbindungshebel-Lagerung	343	Messer
311 D	Distanzbüchse allein, für hintere Verbindungshebel-Lagerung	744	Lagerung für Auslösehebel mit Schraube
312	hinterer Andrückhebel kpl. (incl. 712 A + 312 B, 703 A - 704, 704 B - 705, 313 + 714)	745	Anschlag für Auslösehebel mit Schraube
712 A	hinterer Andrückhebel allein	746	Zugfeder
312 B	Distanzplatte	747	Zugfederhalterung mit Schraube
313	Seitenplatte hinten, mit Schrauben	748	Distanzplatte mit Schrauben
714	Zugfederhalterung kpl.		
315	Zugfeder mit einer Augenschraube		

Teil Nr. Beschreibung

354 Messerschutz kpl.

- 754 A Messerabdeck-Halterung mit Schrauben
- 354 B Messerabdeckung

355 Bürste kpl. (incl. 355 A - C)

- 355 A Befestigungsstück mit Schrauben
- 355 B Halterung für Bürste
- 355 C Bürste

363 spez. Rollenhalter aus PA mit Exzenter-Rollenhalterung kpl.

- 963 A spez. Rollenhalter aus PA, allein, mit Exzenter-Rollenhalterung
- 728 A Tellerfeder
- 760 Achse für Rollenhalter mit aufgespresstem Distanzstück und 1760 A
- 760 A Stellschraube
- 761 Friktionsscheibe
- 764 Trägerachse mit Schraube
- 765 A Stahlscheibe 20/6 x 1,5
- 765 B PA-Scheibe 20/6 x 0,5
- 766 PA-Scheibe 15/6 x 0,5
- 767 Stahlscheibe mit D-Loch

370 Schallschluckrolle kpl. (incl. 370 A - 374, 703)

- 370 A Schallschluckarm allein
- 371 Zugfeder
- 372 Achse für Schallschluckrolle
- 373 Schallschluckrolle
- 304 B Stahlscheibe 20/5 x 0,3 mm
- 374 U-Scheibe \varnothing 9,5/5,3 x 1 mm

Notizen:

WICHTIG: Bei Ersatzteilbestellungen bitte immer angeben, ob es sich um Teile für einen oben eingebauten Schachtelschliesser, Bezeichnung **6213 O** (wie auf der Ersatzteilzeichnung abgebildet), oder eine spiegelbildliche Version (**6213 U**) handelt.

Bestellbeispiel: 1 Stk. Nr. 702 zu Schachtelschliesser 6213/60/38 schmal O
1 Stk. Nr. 702 zu Schachtelschliesser 6213/60/38 schmal U